

## Shell&Tube water sea water cooled condenser

کندانسورآبی پوسته و لوله مخصوص آب شور(دریایی)

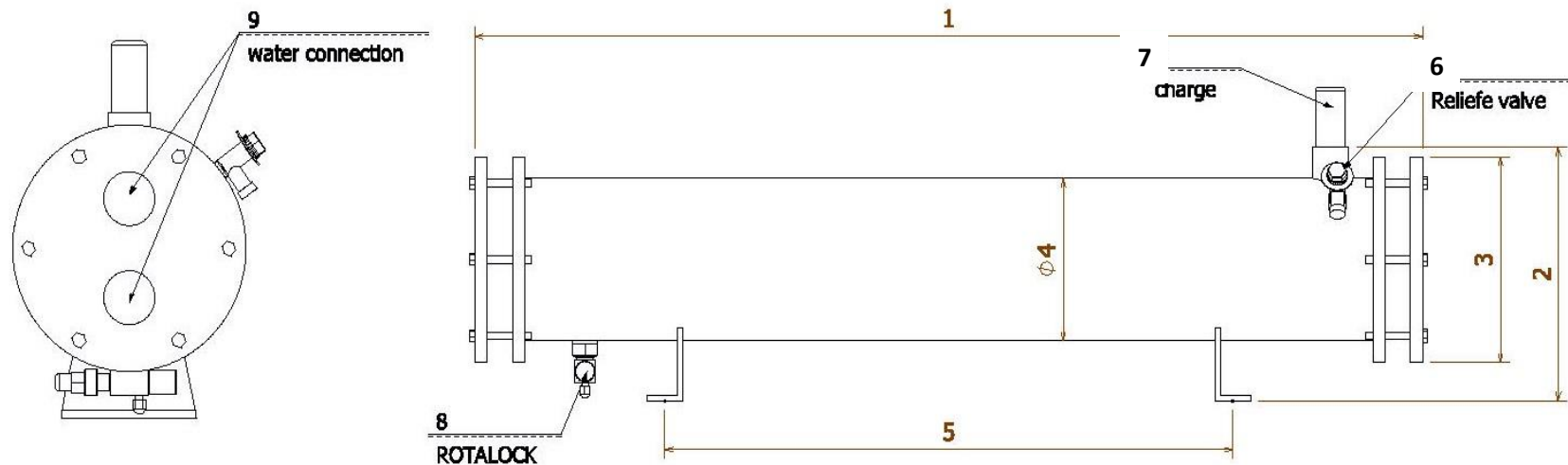


- Used CuNi 90/10 lowfine - 3/4 inches in diameter with a thickness of 1.24 mm
- 304L & 316L stainless steel shell
- used Stainless Steel 316L TubeSheet
- used the best quality of Rotalock & relief valves

- لوله کاپرنیکل ۹۰/۱۰ فین دار ۳/۴ اینچ ضخامت ۱،۲۴ میلیمتر
- پوسته استنلس استیل گرید ۳۰۴ و در صورت درخواست ، گرید ۳۱۶
- تیوپشیت استنلس استیل گرید ۳۱۶
- شیرهای تخلیه و اطمینان با کیفیت عالی
- محاسبات انجام شده توسط نرم افزار مهندسی مبدل

۱. در صورت کاربرد مبدل در فضایی که تماس بخش بیرونی آن با آب دریا امکانپذیر است حتما پوسته استنلس استیل گرید ۳۱۶ سفارش شود

۲. در زمان عدم کارکرد مبدل برای زمان طولانی بخش تیوب ، تخلیه کامل آب و شستشو گردد



# R22

SWCN

DIMINSION TABLE

capacity		ton	SWCN														
			5	7/5	10	15	20	25	30	35	40	50	60	70	80	90	100
		kw	16	24	33	50	62	80	105	117	135	173	201	228	272	312	360
1	طول	سانت/cm	90	110			138			170				195		215	
2	ارتفاع	سانت/cm	30			40			50				55				
3	عرض	سانت/cm	24			29			34				39				
4	پوسته	اینچ/inch	6			8			10				12				
5	شاسی	سانت/cm	45	55			65			90				120		130	
7	شیراطمینان		connection/اتصال				Reliefe valve/شیراطمینان										
6	ورود مبرد	اینچ/inch	1 1/8			1 3/8					2 1/8						
8	خروج مبرد	اینچ/inch	5/8			7/8					1 1/8		1 3/8				
9	آب	اینچ/inch	1 1/2			2			2 1/2				3				
info		lit/s	SWCN														
			5	7/5	10	15	20	25	30	35	40	50	60	70	80	90	100
Flow rate			0/77	1/16	1/6	2/4	3	3/8	5/1	5/6	6/5	8/3	9/7	11	13/1	15	17/3
Condensing.T / دمای کندانسینگ			Water.T			kind		Fouling factors		velocity (m/s)		Tube		shell		tubsheet	
			دمای آب			نوع مبدل		ضریب رسوب		سرعت جریان		لوله		پوسته		تیوپشیت	
40 °C			27-32			fix.ts		0/000086		2.5 > v		CuNi90/10- 3/4" lowfin		304L-316L		316L	